





SKU: SV5219

-  2/2 Assisted Lift Stainless Solenoid Valve
-  2/2 Assisted Aufzug Edelstahl -Magnetventil
-  2/2 Ascensor asistido válvula solenoide inoxidable
-  2/2 Ascenseur assistée inox Electrovanne

**Valves**<sup>™</sup>  
O N L I N E

- 3/8" - 2" Zero Rated Normally Closed Solenoid Valve
- 3/8" - 2" Null bewertet Magnetventil stromlos geschlossen
- 3/8" - 2" Normalmente cero Calificación válvula solenoide cerrada
- 3/8" - 2" Détaxés Normalement fermé électrovanne

## 2/2 Assisted Lift Stainless Normally Closed Solenoid Valve 3/8" - 2"

0 10 Bar



- **Media:** air – water – light oil – vacuum (10 Torr)
- Pressure range: 0 to 10 bar max
- Media Temperature: up to 100°C
- Ambient temperature: -30° to +40° C max
- Media viscosity: 50 centistokes max
- Mounting: preferred coil upright
- Opening / Closing Time: 100 m Sec Max
- Body: Stainless Steel CF8M
- Seals: NBR and EPDM

**A reliable and hard working  
solenoid valve, offering high  
performance and a proven  
track record**



### Description

Stainless steel assisted lift solenoid valve used to operate from zero pressure. Good for gravity fed systems and suitable for neutral liquids such as water, oils and fat without additives. 0-10 bar. 100% continuous duty and operates with all major voltages. A range of seal materials can be fitted and the ends are screwed BSPP female x female. Temperature Range -20°C to 100°C depending on seal material.



### Beschreibung

Edelstahl unterstützt Lift Magnetventil für den Betrieb von Null Druck. Gut für Schwerkraftsysteme und eignet sich für neutrale Flüssigkeiten wie Wasser, Öle und Fette ohne Zusatzstoffe. 0-10 bar . 100 % Einschaltdauer und arbeitet mit allen großen Spannungen . Eine Reihe von Dichtungsmaterialien bestückt werden und die Enden werden BSPP weiblich x weiblich geschraubt . Temperaturbereich - 20 ° C bis 100 ° C je nach Dichtungsmaterial .







### Descripción

El acero inoxidable válvula de solenoide de elevación asistida utiliza para operar a partir de una presión cero . Bueno para los sistemas alimentados por gravedad y adecuado para líquidos neutros , tales como agua , aceites y grasa sin aditivos. 0-10 bar . 100 % de servicio continuo y funciona con todos los voltajes . Una gama de materiales de sellado se puede montar y los extremos se atornilla x BSPP hembra femenina . Rango de temperatura de -20°C a 100°C, según el material de sellado .



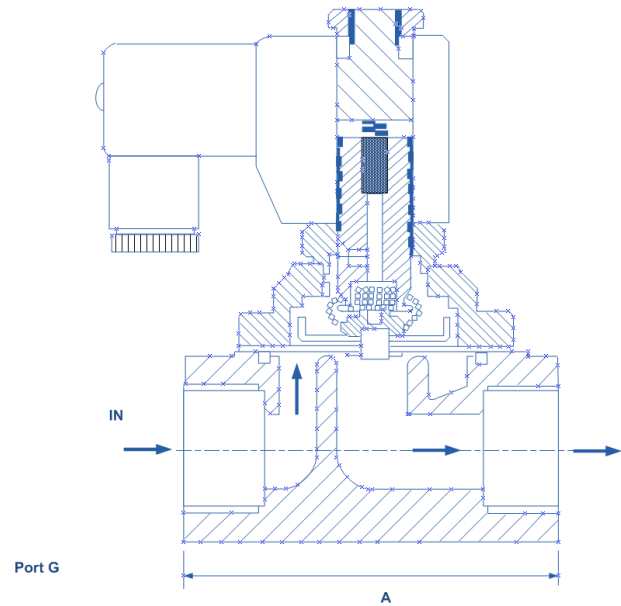
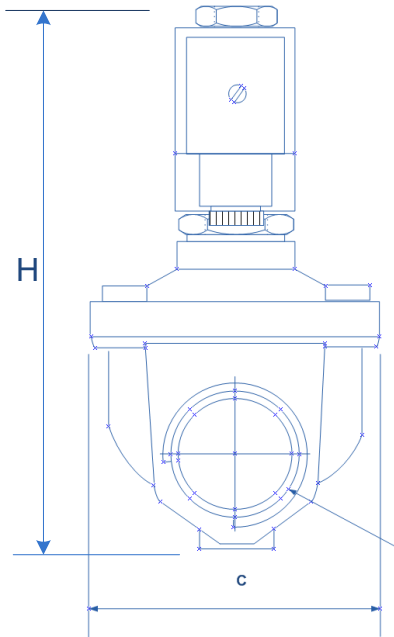
### Description

ascenseur assistée électrovanne en acier inoxydable utilisé pour faire fonctionner de la pression zéro . Bon pour les systèmes alimentés par gravité et adapté à des liquides neutres tels que l'eau, les huiles et les graisses sans additifs. 0-10 bar . 100% de service continu et fonctionne avec toutes les tensions majeures . Une gamme de matériaux d'étanchéité peuvent être montés et les extrémités sont vissées BSPP femelle x femelle. Plage de températures -20°C à 100°C en fonction du matériau d'étanchéité

-  2/2 Assisted Lift Stainless Solenoid Valve
-  2/2 Assisted Aufzug Edelstahl -Magnetventil
-  2/2 Ascensor asistido válvula solenoide inoxidable
-  2/2 Ascenseur assistée inox Electrovanne

### Stainless Steel 2/2 Assisted Lift Solenoid Valve

**Works at Zero pressure and is good for systems that are gravity fed. Supplied with Cable Plug.**



**Body 316 St St (CF8M)  
Shading Ring : Copper  
Tube and Internal Parts : 304, 430F St St**

Seal Material		
- 10°C	80° C	NBR
- 10°C	100° C	EPDM

SPECIFICATIONS							Dimensions		
Port	Orifice	Kv Ltr/min	Pressure Rating (Bar)			Weight Kg			
			Min	Max Air/Water	Max Oil				
3/8"	16	61.7	0	10	7	0.8	70	52	112
1/2"	16	61.7				0.8	70	52	112
3/4"	23	105				1	80	62	122
1"	28	133.3				1.25	90	72	132
1 1/4"	32	217				1.9	120	83	138
1 1/2"	40	338				2.6	136	97	140
2"	50	533				4	160	112	150

Electrical Data					
Voltage (-10% + 10%) Continuous duty 100%	Coil	Power Consumption		Insulation Class	IP Rating With Connector
		Inrush	Hold		
24 - 110 - 230 (50 or 60 Hz)	M16	56VA	24VA	F 155°C	IP65 with connector
12 - 24 (DC)		16 Watts			